

*Medidas adaptables según requerimiento

Con sus diferentes formatos y densidades, las planchas ETSAPOL contribuyen al aislamiento, impermeabilidad y reducción de costos en proyectos.

DESCRIPCIÓN DEL PRODUCTO

MATERIAL	Poliestireno Expandido						
NOMBRE COMERCIAL	Plancha ETSAPOL						
ANCHO (Metros)*	1.20						
LARGO (Metros)*	2.00; 2.40; 4.00 y otros						
ESPESOR (Pulgadas)*	1/2"	3/4"	1"	1 1/2"	2"	3"	4"
DENSIDAD APARENTE	10 KG/m3 12 KG/m3 15 KG/m3 18 KG/m3			20 KG/m3 24 KG/m3 30 KG/m3			
APLICACIONES	<ul style="list-style-type: none"> - Juntas de dilatación - Sistema de Aislamiento térmico - Núcleos para paneles - Cámaras Frigoríficas - Construcciones modulares - Decorativos 						

ETSAPOL®

WWW.ETSAPERU.COM.PE

Calle San Carlos N°120 Urb. Santa Marta - Ate Vitarte, Lima - Perú
(01) 351 5219 / (01) 351 7521/ (01) 351 0314 / Fax: 352-0053



ETSAPERU
Líder en TECNOPOR

CINTA BUTIL

DESCRIPCIÓN

Es un sellador de butilo elastomérico con base de hule extruido sobre papel de separación con silicón, diseñado para sellar una gran variedad de uniones en la construcción. Este producto cumple los más estrictos requerimientos de los edificios de metal prefabricados, así como modulares casa-habitación y sellado en la industria de fabricación de ventanas, presentando una alta resistencia a la luz ultravioleta. Esta formulado para soportar las temperaturas extremas de los techos ofreciendo al mismo tiempo una gran comprensibilidad en bajas temperaturas y resistencia a fluir en frío. Una amplia selección de formas, tamaños y largos están disponibles para conformar la mayoría de configuraciones de las uniones a sellar. Se empaca en cajas resistentes al agua apropiadas para embarques de exportación.

COMPOSICIÓN

Poli-isobutileno-isopreno (hule butílico), relleno inerte, resinas espesadoras, inhibidores de luz ultravioleta, surfactantes. NO CONTIENE ASBESTOS.

INSTALACIÓN

Preparación de superficie: Toda superficie a ser sellada debe estar libre de polvo, mugre, aceite y humedad antes de aplicar el sellador. Limpie con jabón y agua o solvente.

Condiciones de trabajo: Aplíquese en condiciones secas arriba de 5°C. Abajo de 50°C la condensación atmosférica sobre superficies puede inhibir la adhesión y debe evitarse.

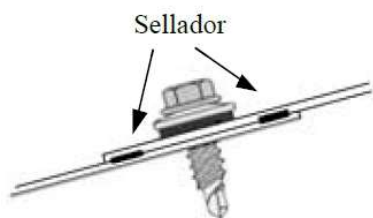
Aplicación: Aplique a la superficie directamente del rollo. Oprima el sellador a través del papel de separación con un movimiento continuo, uniforme de la mano.

Nota: Para techos de metal y aplicaciones de paneles para cubrir paredes, asegúrese de colocar sellador sobre la parte "mojada" de los clavos para prevenir que el viento sople lluvia y se fugue por los hoyos donde están los clavos o tornillos.

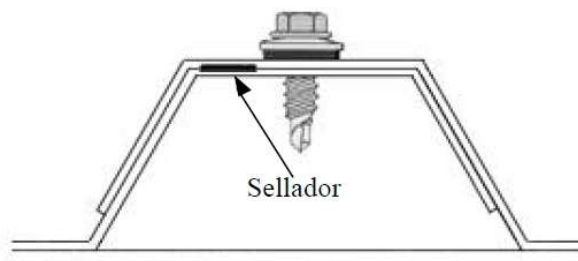
APLICACIONES GENERALES



Terminación Inferior



Terminación Lateral



Método	Prueba	Resultado
GSTM*	Color	Gris Claro
ASTM D-217-68	Penetración de Cono @ 25°C, 150g/5 seg, 1/10mm	55
ASTM C-771-74	No volátiles, % en peso @ 100°C±2°C	99+
ASTM D-792-66	Peso/Litro @ 25°C, Kgs	1.5
ASTM D-792-66	Gravedad específica @ 25°C	1.55
GSTM II*	Temperatura de servicio -Rango, °C	-51 a 135 °C
GSTM 16*	Colgeo (tres semanas a @ 71°C	Ninguno
ASTM C-765-73	Flexibilidad en temperaturas bajas (Doble de Mandril " @ -51°C)	Sin grietas o pérdida de adhesión
GSTM 9*	Enlongamiento: @25°C / @ 0°C	1,050% + / 3,050% +
GSTM 1*	Modalidad de falla en adhesión @25°C	3% / 97%
ASTM D-897-72	Resistencia a la tensión, p.s.i. @25°C	25
ASTM D-750-68	Exposición ambiental - 1000 Hrs en maquina de tiempo Q.U.V. (Ciclo de 8 hrs U.V. @ 66°C; luego 4 Hrs de condensación a @ 40°C)	Sin pérdida de color, grietas o adhesión.

Especificaciones Técnicas

CAJA DE PASE



DESCRIPCIÓN

Las cajas de pase son fabricadas con plancha de acero al carbono recubierta con una capa de Zinc en ambas caras, mediante un proceso de Inmersión en Caliente (Galvanizadas de origen), según norma ASTM A-653 CS. Las cajas de pase son fabricadas con planchas de 0.6mm, 0.9mm, 1.2mm, 1.5mm, 2.0mm y 2.5mm de espesor, pasan por un proceso de corte, troquelado, doblado, para luego ser unido con soldadura de punto, la tapa esta sujeta a la caja por una determinada cantidad de autorroscantes, calculado de acuerdo al tamaño de la caja, según norma ITINTEC 370.040.



CARACTERÍSTICAS ELÉCTRICAS

Esta caja de uso empotrable y adosable cuenta con orificios troquelados de fácil remoción, para la ubicación de tuberías eléctricas o su fijación con tuercas tipo conector, cumplen la función de facilitar la instalación del cableado eléctrico y conductores, así como proteger el cableado eléctrico del ambiente exterior, los elementos o de la desconexión accidentado o deliberada.

PROPIEDADES MECÁNICAS

En su proceso de fabricación la plancha sufre un alargamiento de acuerdo a sus propiedades mecánicas:

TIPO	F kg/mm ²	R kg/mm ²	A %	NORMA EQUIVALENTE
ASTM A-653 CS Tipo B	-	28* min	30 min	JIS G 3302 - SGCC - SGHC

A: Alargamiento F: Límite de Fluencia R: Resistencia a la Tracción.

Generalmente con recubrimiento G-60 (180gr/m²). También G-40 (120 gr/m²) y G-90 (270gr/m²).

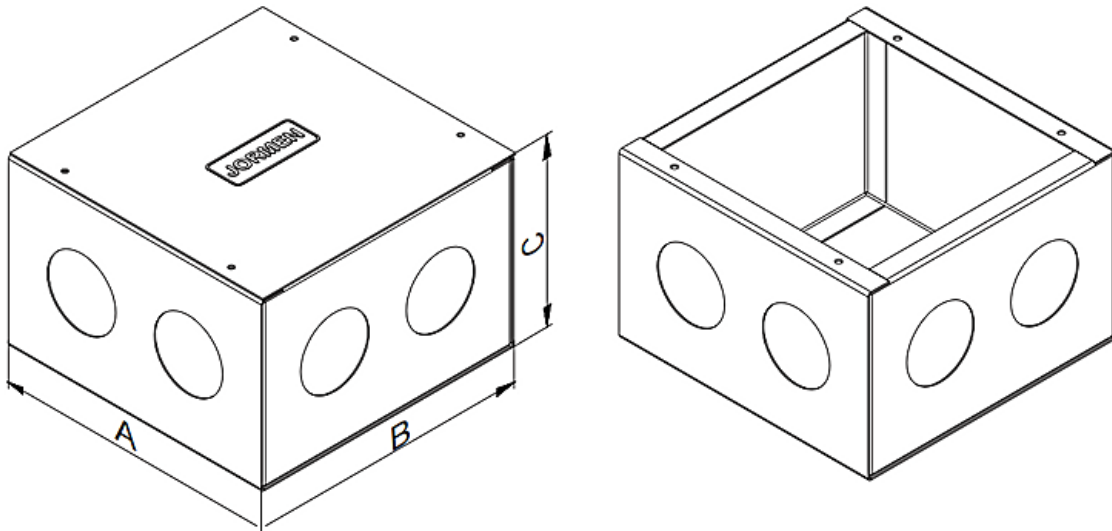
*Referencial



Telf: (01) 536 9289
www.industriasjormen.com

Av. Industrial Mz F-6 Lote 9
Urb. Pro Industrial S.M.P.

DIMENSIONES



CÓDIGO	A mm(pulg)	B mm(pulg)	C mm(pulg)	E mm(pulg)
CP06310001	100 (4)	100 (4)	50 (2)	0.6
CP06310002	100 (4)	100 (4)	75 (3)	0.6
CP06310003	125 (5)	125 (5)	75 (3)	0.6
CP06310004	150 (6)	150 (6)	75 (3)	0.6
CP06310005	150 (6)	150 (6)	100 (4)	0.6
CP06310006	200 (8)	200 (8)	75 (3)	0.6
CP06310007	200 (8)	200 (8)	100 (4)	0.6
CP06310008	200 (8)	200 (8)	150 (6)	0.6
CP06310015	250 (10)	250 (10)	100 (4)	0.6
CP06310023	300 (12)	300 (12)	100 (4)	0.6
CP06310030	350 (14)	350 (14)	100 (4)	0.6
CP09310007	100 (4)	100 (4)	50 (2)	0.9
CP09310008	100 (4)	100 (4)	75 (3)	0.9
CP09310009	100 (4)	100 (4)	100 (4)	0.9
CP09310010	100 (4)	50 (2)	50 (2)	0.9
CP09310011	125 (5)	125 (5)	75 (3)	0.9
CP09310012	125 (5)	125 (5)	100 (4)	0.9

Especificaciones Técnicas

CÓDIGO	A mm(pulg)	B mm(pulg)	C mm(pulg)	E mm(pulg)
CP09310013	150 (6)	150 (6)	50 (2)	0.9
CP09310014	150 (6)	150 (6)	75 (3)	0.9
CP09310015	150 (6)	150 (6)	100 (4)	0.9
CP09310016	150 (6)	150 (6)	125 (5)	0.9
CP09310017	150 (6)	150 (6)	150 (6)	0.9
CP12310018	100 (4)	100 (4)	50 (2)	1.2
CP12310019	100 (4)	100 (4)	75 (3)	1.2
CP12310020	100 (4)	100 (4)	100 (4)	1.2
CP12310021	100 (4)	50 (2)	50 (2)	1.2
CP12310022	125 (5)	125 (5)	75 (3)	1.2
CP12310023	125 (5)	125 (5)	100 (4)	1.2
CP12310024	150 (6)	150 (6)	50 (2)	1.2
CP12310025	150 (6)	150 (6)	75 (3)	1.2
CP12310026	150 (6)	150 (6)	100 (4)	1.2
CP12310027	150 (6)	150 (6)	125 (5)	1.2
CP12310028	150 (6)	150 (6)	150 (6)	1.2
CP12310129	200 (8)	200 (8)	100 (4)	1.2
CP12310450	200 (8)	200 (8)	150 (6)	1.2
CP12310521	250 (10)	250 (10)	75 (3)	1.2
CP12310321	250 (10)	250 (10)	100 (4)	1.2
CP12310232	250 (10)	250 (10)	150 (6)	1.2
CP12310337	300 (12)	300 (12)	75 (3)	1.2
CP12310331	300 (12)	300 (12)	100 (4)	1.2
CP12310334	300 (12)	300 (12)	150 (6)	1.2
CP12310136	350 (14)	350 (14)	100 (4)	1.2
CP12310121	350 (14)	350 (14)	150 (6)	1.2
CP12310340	400 (16)	400 (16)	100 (4)	1.2
CP12310207	500 (20)	500 (20)	150 (6)	1.2
CP12310063	600 (24)	600 (24)	100 (4)	1.2
CP15310012	100 (4)	50 (2)	50 (2)	1.5
CP15310010	100 (4)	100 (4)	25 (1)	1.5

Especificaciones Técnicas

CÓDIGO	A mm(pulg)	B mm(pulg)	C mm(pulg)	E mm(pulg)
CP15310029	100 (4)	100 (4)	50 (2)	1.5
CP15310030	100 (4)	100 (4)	55 (2.2)	1.5
CP15910175	100 (4)	100 (4)	75 (3)	1.5
CP15310031	100 (4)	100 (4)	100 (4)	1.5
CP15310033	125 (5)	53 (2.1)	55 (2.2)	1.5
CP15310127	125 (5)	100 (4)	75 (3)	1.5
CP15310033	125 (5)	125 (5)	75 (3)	1.5
CP15310034	125 (5)	125 (5)	100 (4)	1.5
CP15310035	150 (6)	150 (6)	50 (2)	1.5
CP15310036	150 (6)	150 (6)	75 (3)	1.5
CP15310037	150 (6)	150 (6)	100 (4)	1.5
CP15310038	200 (8)	200 (8)	100 (4)	1.5
CP15313061	250 (10)	250 (10)	100 (4)	1.5
CP09310225	250 (10)	250 (10)	125 (5)	1.5
CP15313062	300 (12)	200 (8)	100 (4)	1.5
CP15313064	300 (12)	300 (12)	100 (4)	1.5
CP15313065	300 (12)	300 (12)	120 (5)	1.5
CP15313066	300 (12)	300 (12)	150 (6)	1.5
CP15313067	300 (12)	300 (12)	200 (8)	1.5
CP15313068	300 (12)	300 (12)	250 (10)	1.5
CP15313069	300 (12)	540 (21.60)	100 (4)	1.5
CP15313070	350 (14)	350 (14)	100 (4)	1.5
CP15313071	370 (14.80)	116 (4.64)	60 (2.40)	1.5
CP15313072	370 (14.80)	370 (14.80)	100 (4)	1.5
CP15313073	400 (16)	250 (10)	100 (4)	1.5
CP15310343	400 (16)	400 (16)	200 (8)	1.5
CP15313077	400 (16)	400 (16)	300 (12)	1.5
CP15313078	400 (16)	400 (16)	350 (14)	1.5
CP15313079	450 (18)	450 (18)	150 (6)	1.5
CP15313080	450 (18)	450 (18)	300 (12)	1.5
CP15313081	500 (20)	300 (12)	1500 (60)	1.5

Especificaciones Técnicas

CÓDIGO	A mm(pulg)	B mm(pulg)	C mm(pulg)	E mm(pulg)
CP15313082	500 (20)	300 (12)	200 (8)	1.5
CP15313083	500 (20)	500 (20)	100 (4)	1.5
CP15313084	500 (20)	500 (20)	250 (10)	1.5
CP15313085	550 (22)	550 (22)	200 (8)	1.5
CP15313087	600 (24)	500 (20)	200 (8)	1.5
CP15313088	600 (24)	600 (24)	100 (4)	1.5
CP15313089	600 (24)	600 (24)	120 (4.8)	1.5
CP15313090	600 (24)	600 (24)	200 (8)	1.5
CP15313090	600 (24)	600 (24)	250 (10)	1.5
CP15310263	600 (24)	600 (24)	300 (12)	1.5
CP15313093	650 (26)	350 (14)	150 (6)	1.5
CP15313094	650 (26)	650 (26)	350 (14)	1.5
CP15313095	700 (28)	700 (28)	100 (4)	1.5
CP15313096	700 (28)	700 (28)	200 (8)	1.5
CP15313097	700 (28)	700 (28)	350 (14)	1.5
CP15313098	800 (32)	800 (32)	150 (6)	1.5
CP15313099	800 (32)	800 (32)	600 (24)	1.5