

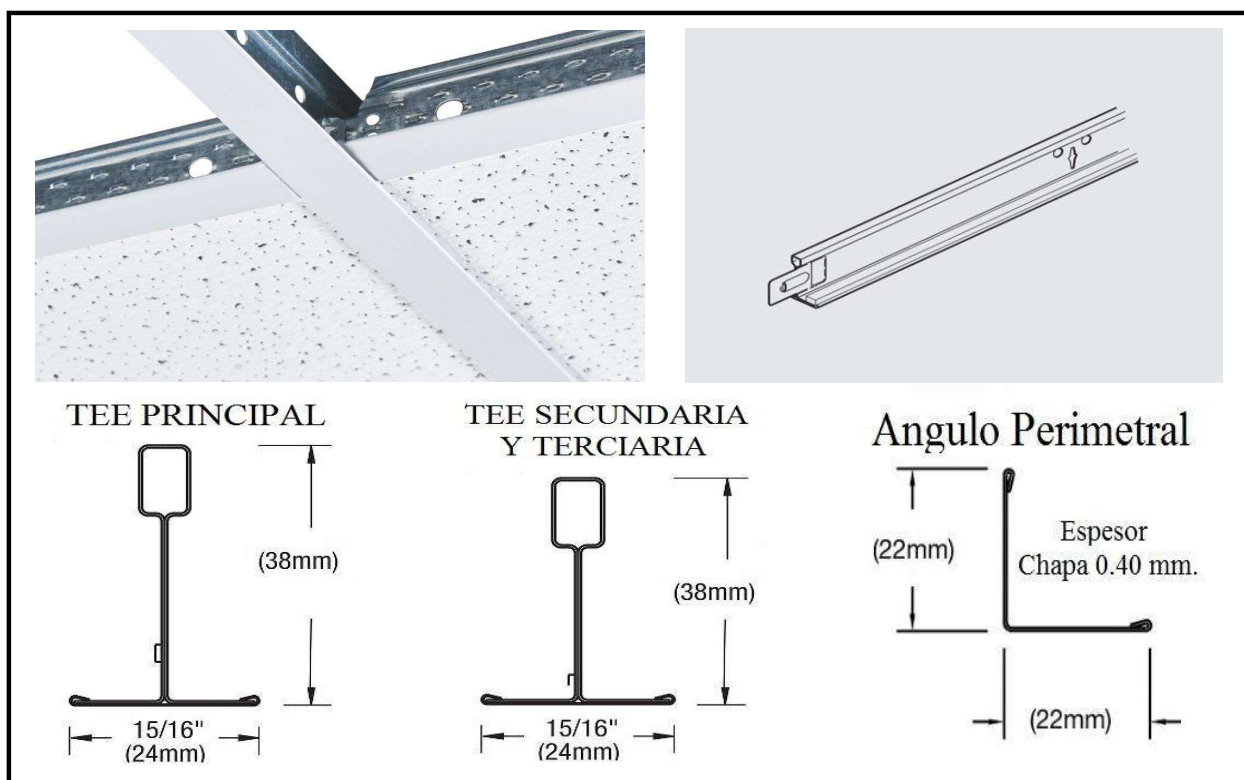
NEW

Lider Grid

Quality in Ceiling Suspension System

SUSPENSION PARA CIELO RASO NEW LIDER GRID

Suspensión tipo 15/16" de acero galvanizado, color blanco pintado al horno. Para trabajo normal. Las tees principales, secundarias y terciarias tienen el sistema clásico de clip integrado al cuerpo de la tee en una sola pieza que le da mayor rigidez y estabilidad. Los ángulos perimetrales tienen un espesor de chapa de 0.45 mm. Que le da mayor rigidez y durabilidad. (Es 12% de más espesor que las normales de 0.40 mm.)



Presentaciones

Item	Largo (m)	Ancho (mm)	Alto (mm)	Espesor (mm)	Piezas x caja	Peso x caja (Kg)	Capacidad de carga (Kg/m ²)
Tee Principal	3.66	24	38	0.27	25	24.5	9.98
Tee Secundaria	1.22	24	28	0.27	50	13.32	9.98
Tee Terciaria	0.61	24	28	0.27	75	9.95	9.98
Ángulo Perimetral	3.05	22	22	0.45	50	25.7	9.98

Ventajas:

- Para trabajo pesado
- Producto elaborada bajo los más altos estándares de calidad.
- Pintado al horno
- Uniformidad de colores, según escala RAL

Importado por:

Lucio Bustamante e Hijos SAC - BUSCAL

Av. Mariscal Castilla Nro. 708 - Mariano Melgar - AREQUIPA

Av. Huayrupata Nro. 1622 - Wanchaq - CUSCO